

## Ligne de fabrication de laine de verre

Le support de l'étude est une ligne de fabrication de laine de verre de l'entreprise ISOVER. La laine de verre, disponible en rouleaux ou en panneaux équipés ou non d'un papier Kraft pare vapeur, est principalement utilisée pour l'isolation thermique et phonique des bâtiments.

Les différentes étapes de la fabrication sont (voir **figure A**) :

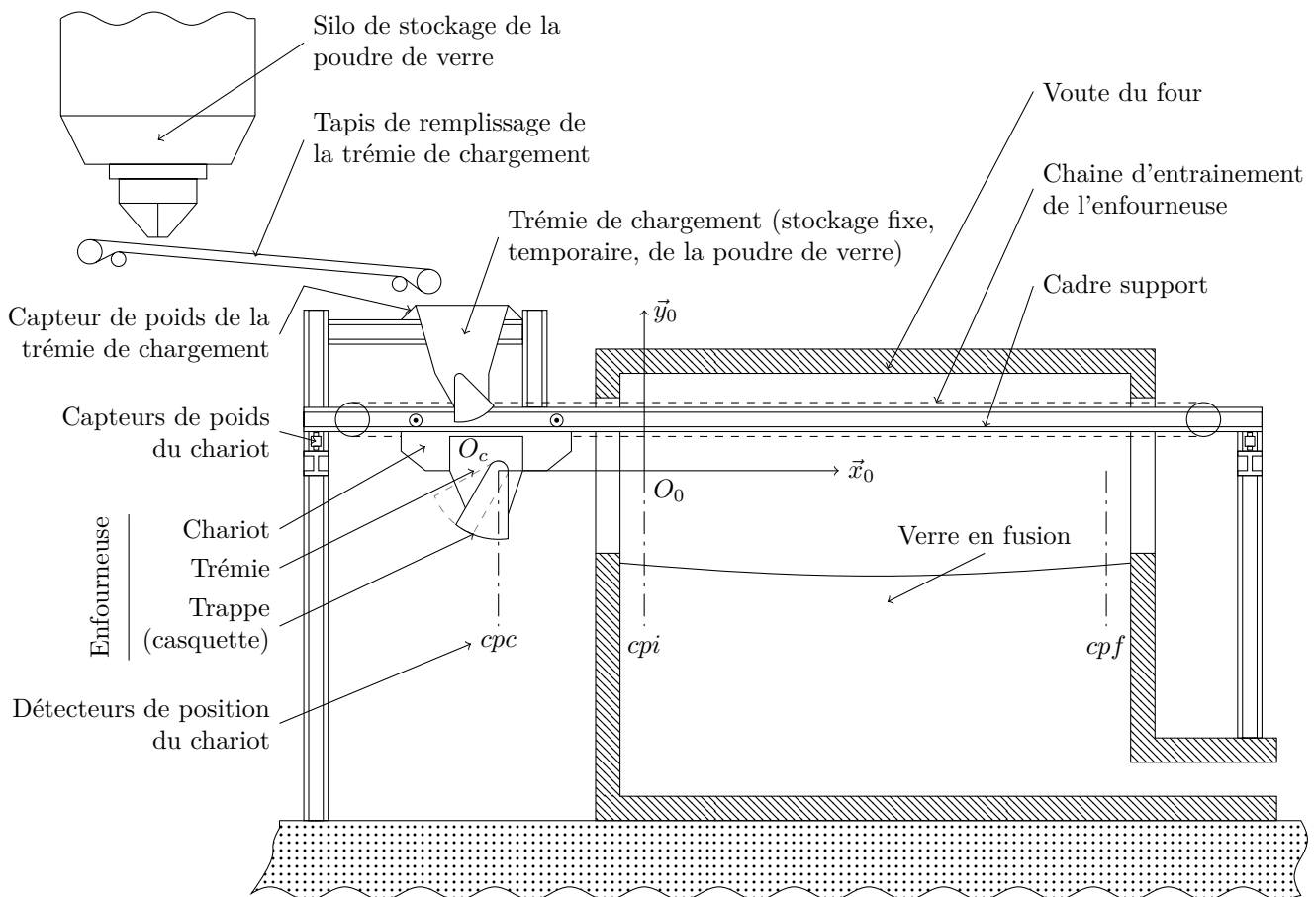
- la fusion du verre à partir de poudres constituées de sables, de verre recyclé et de liant ;
- le fibrage en fibres courtes déposées pour former un matelas de fibres agglomérées ;
- l'étuvage permettant de donner la cohésion au matelas de fibres grâce au liant ;
- la découpe en panneaux puis le conditionnement.

Les principaux équipements de cette ligne (dans l'ordre de progression de la matière d'œuvre) sont :

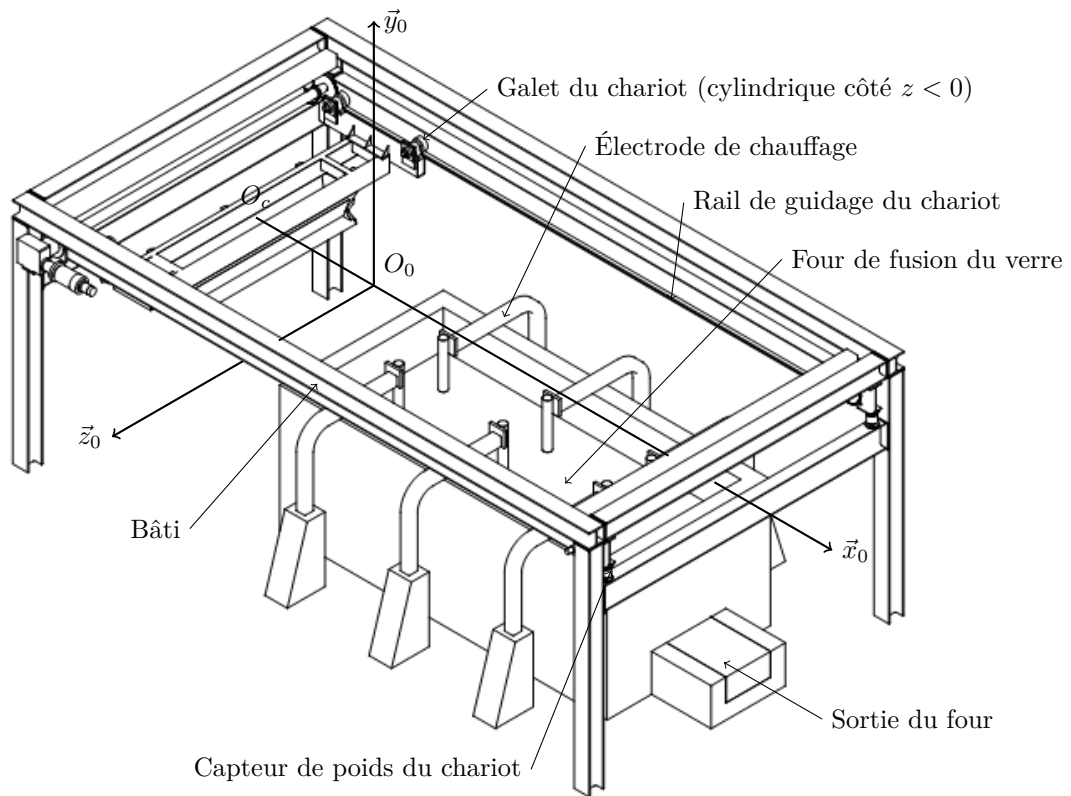
- le silo de stockage des poudres ;
- le four électrique de fusion alimenté en poudre par une enfourneuse constituée d'un chariot, d'une trémie et d'une trappe nommée « casquette » ;
- le canal d'alimentation (ou feeder) amenant le verre en fusion du four vers la filière ; ce canal est lui-même équipé d'un système de réchauffage ;
- la filière de fibrage, chauffée par résistance, permettant la projection du verre en fibres de quelques centimètres pour former le matelas de laine de verre ;
- le convoyeur d'avance du matelas de laine de verre vers l'étuve puis le poste de découpe.

Les deux premiers équipements sont représentés sur les figures **1**, **2** et **3**.

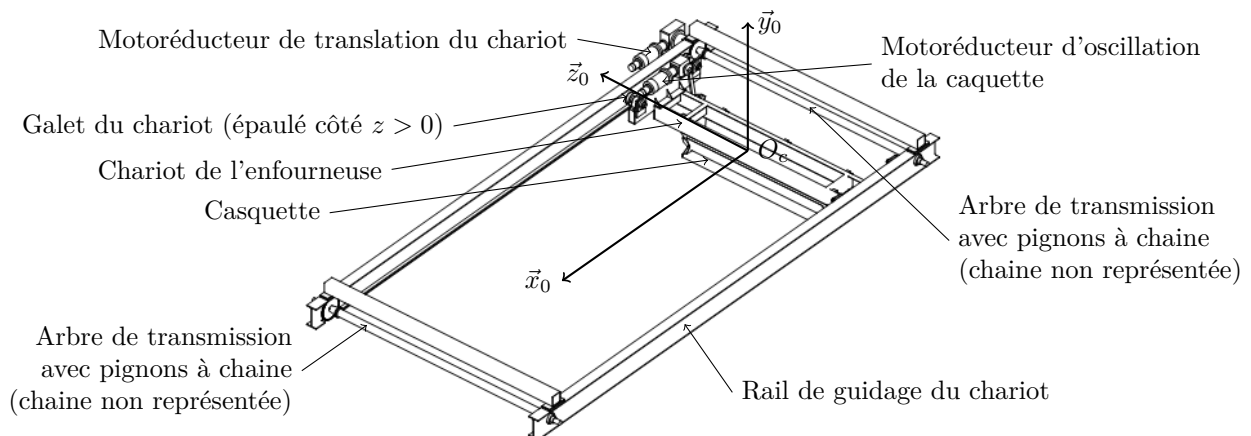
L'objet de cette étude est principalement la validation des choix technologiques effectués sur le four de fusion et son système d'alimentation nommé enfourneuse.



**Figure 1** Schéma de l'ensemble four de fusion avec son système de remplissage (nommé enfourneuse)



**Figure 2** Croquis de mise en situation du four et de l'enfourneuse (sans la trémie de stockage)



**Figure 3** Croquis du cadre support avec le chariot de l'enfourneuse (sans sa trémie)

## I Réalisation de la fonction « distribuer la poudre de verre à la surface du four »

Le débit massique de verre en fusion souhaité à la sortie du four,  $Q_{m,s}$  doit être compris entre  $0,159 \text{ kg} \cdot \text{s}^{-1}$  et  $0,428 \text{ kg} \cdot \text{s}^{-1}$  en fonctionnement continu (soit entre 13,7 et 37 tonnes par jour) et à une température de  $1250^\circ\text{C}$  pour le type de verre utilisé dans cette étude.

Hypothèse sur le matériau verre :

- pour le verre en poudre à température ambiante, compte tenu des espaces d'air entre les grains de poudre, on utilisera une valeur de la masse volumique apparente  $\rho_{v \text{ apparent}} = 1500 \text{ kg} \cdot \text{m}^{-3}$  ;
- pour le verre liquide à  $1250^\circ\text{C}$  à la sortie du four (donc aussi au niveau de la filière de fibrage), la masse volumique sera prise égale à  $\rho_v = 2500 \text{ kg} \cdot \text{m}^{-3}$ .

L'alimentation du four en poudre de verre (figures 1 et 2) est réalisée par l'intermédiaire du chariot de l'enfourneuse qui effectue des allers et retours au dessus de la surface du four dans la direction  $\vec{x}_0$  et par l'ouverture alternative de la trappe située à la base du chariot nommée casquette. La mesure de la masse de poudre de verre présente dans la trémie du chariot est déterminée par la mesure du poids de l'ensemble constitué du cadre support et du chariot (figure 3). Elle est réalisée à l'aide de quatre capteurs de force (SCAIME) nommés « capteurs de poids du chariot de l'enfourneuse ». La disposition de ces capteurs est donnée sur le croquis de la figure 1. La prise en compte de la mesure du poids n'est effective que lorsque le chariot est en position initiale telle que le point  $O_c$  du chariot est en  $O_0$ . Le repère  $R_0(O_0, \vec{x}_0, \vec{y}_0, \vec{z}_0)$  est lié au bâti. On note  $\overrightarrow{O_0O_c} = x\vec{x}_0$ .

Dans le cas où la masse de poudre présente dans la trémie du chariot devient inférieure à 200 kg, le chariot est amené sous la trémie de chargement, rempli pour obtenir une masse totale de poudre égale à la valeur souhaitée puis replacé à la position initiale pour continuer la distribution de poudre.

### I.A – Organisation du cycle de distribution

#### — Objectif —

On souhaite réaliser, sous la forme d'un grafcet unique, la représentation du fonctionnement séquentiel de la distribution de la poudre de verre à la surface du four. Cette fonction est réalisée par l'ensemble nommé « enfourneuse ».

Les tâches réalisées par cet ensemble sont :

- T1, distribuer la poudre sur la surface du four (allers et retours entre les détecteurs *cpi* et *cpf* avec ouvertures alternatives de la casquette par rotation autour de  $(O_c, \vec{z}_0)$ ) tant que la masse de poudre de verre présente dans la trémie du chariot est supérieure à 200 kg ;
- T2, remplir la trémie du chariot qui se déroule ainsi, dès que la masse de poudre de verre présente dans la trémie du chariot devient inférieure à 200 kg, les tâches suivantes sont exécutées :
  - T21, placer le chariot en position de remplissage (détecteur *cpc*) en maintenant la casquette fermée ;
  - T22, remplir la trémie du chariot par ouverture de la trappe de la trémie de chargement ; jusqu'à ce que la masse de poudre dans le chariot atteigne la valeur de 500 kg ;
  - T23, ramener le chariot en position initiale au dessus du four ;
- T3, remplir la trémie de chargement jusqu'à ce que la masse de poudre de verre dans la trémie de chargement atteigne 500 kg.

Cette étude est limitée au fonctionnement en mode de production normale. Le bilan des entrées sorties de la partie commande, utilisées pour ce mode de fonctionnement, est donné sur la **figure 4**.

Masse de poudre dans la trémie de chargement	<b>mpt</b>	P.C.	<b>OS</b>	Ouvrir la trappe du silo
Trappe de la trémie de chargement ouverte	<b>ttco</b>		<b>FS</b>	Fermer la trappe du silo
Trappe de la trémie de chargement fermée	<b>ttcf</b>		<b>AVT</b>	Faire avancer tapis de remplissage
Trappe du silo ouverte	<b>tso</b>		<b>OTTC</b>	Ouvrir trappe trémie chargement
Trappe du silo fermée	<b>tsf</b>		<b>FTTC</b>	Fermer trappe trémie chargement
Masse de poudre dans la trémie du chariot	<b>mpch</b>		<b>AVC</b>	Faire avancer le chariot ( $\dot{x} > 0$ )
Chariot en position de chargement	<b>cpc</b>		<b>RC</b>	Faire reculer le chariot ( $\dot{x} < 0$ )
Chariot en position initiale ( $x = 0$ )	<b>cpi</b>		<b>OSC</b>	Faire osciller la casquette
Chariot en position finale ( $x = x_f$ )	<b>cpf</b>			
Casquette fermée	<b>caf</b>			
Départ du cycle	<b>dcy</b>			
Conditions initiales	<b>ci</b>			

**Figure 4** Bilan des entrées sorties de la partie commande utilisées pour le grafcet du cycle

Les conditions initiales sont :

- chariot en position initiale ( $x = 0$ ) ;
- casquette en position fermée ;
- trappe de la trémie de chargement fermée ;
- trappe du silo de stockage fermée ;
- masse de poudre de verre dans la trémie du chariot égale à 500 kg.

Hypothèses :

- la gestion de la vitesse du chariot est réalisée par le variateur de vitesse ;
- la masse de poudre de verre présente dans la trémie du chariot est déduite, par calcul, des poids mesurés par les quatre capteurs ; il en est de même pour la masse de poudre dans la trémie de chargement.

**Q 1.** Écrire, pour le mode de production normale (production continue sans aléa de fonctionnement), le grafcet de commande permettant l'obtention d'un temps de cycle minimal.

### I.B – Mesure du poids de la poudre présente dans la trémie du chariot de l'enfourneuse

Les capteurs de poids (SCAIME) utilisés ont une étendue de mesure de  $1 \times 10^4$  N. Les figures 1, 2 et 3 montrent le cadre support sur lequel vient rouler le chariot, ce cadre étant en appui sur les quatre capteurs.

---

#### Objectif

---

L'objet de cette partie est de valider le choix de l'étendue de mesure de ces capteurs.

---

La position du chariot est donnée par la valeur du paramètre  $x$  tel que  $\overrightarrow{O_0O_c} = x\vec{x}_0$ .

Hypothèses simplificatrices : on suppose une symétrie plane par rapport au plan  $(O_0, \vec{x}_0, \vec{y}_0)$  pour les efforts appliqués et la géométrie du système et que, pour cette partie, on se place dans un cas d'étude statique.

Données.

- Les valeurs de  $x$  (en mm) correspondant aux différentes positions dans  $R_0(O_0, \vec{x}_0, \vec{y}_0, \vec{z}_0)$  sont :
    - $x = 0$  pour la situation initiale (point  $O_c$  en  $O_0$  et détecteur *cp*i activé correspondant au début de la zone de dépose de la poudre);
    - $x = x_f = 4200$  mm pour la situation finale (détecteur *cp*f activé correspondant à la fin de la zone de dépose de la poudre);
    - $x = -x_r = -1000$  mm pour la situation de remplissage de la trémie (détecteur *cp*c activé).
  - Les capteurs de poids situés sous le cadre support (figure 3) sont aux coordonnées :
    - $x = -x_{ar} = -1235$  mm et  $z = z_a = 1745$  mm pour le capteur situé côté  $x < 0$  et  $z > 0$  sur la figure 2; ce capteur délivre un signal analogique qui est fonction de l'effort mesuré (noté  $F_1$ );
    - $x = -x_{ar}$  et  $z = -z_a$  pour le capteur situé côté  $x < 0$  et  $z < 0$ ; ce capteur délivre un signal analogique qui est fonction de l'effort mesuré (noté  $F_2$ );
    - $x = x_{av} = 6295$  mm et  $z = z_a$  pour le capteur situé côté  $x > 0$  et  $z > 0$ ; ce capteur délivre un signal analogique qui est fonction de l'effort (noté  $F_3$ );
    - $x = x_{av}$  et  $z = -z_a$  pour le capteur situé à l'avant gauche; ce capteur délivre un signal analogique qui est fonction de l'effort mesuré (noté  $F_4$ ).
  - Le centre de gravité de l'ensemble du chariot chargé par la poudre de verre est à la verticale du point  $O_c$ .
  - La masse du cadre support est  $m_{cs} = 1250$  kg.
  - La masse du chariot à vide est  $m_{cv} = 580$  kg.
  - La masse maximale de poudre de verre dans la trémie du chariot est  $m_{pc\max} = 500$  kg qui se décompose en une masse  $m_{pc\min} = 200$  kg qui est la masse minimale souhaitée dans la trémie et le complément  $m_{pc+} = 300$  kg qui est rechargé.
- Q 2.** Proposer un calcul simple permettant, à l'aide des quatre capteurs, de connaître en permanence la masse de poudre de verre présente dans la trémie du chariot quelle que soit sa position.
- Q 3.** Exprimer, en fonction de la position  $x$  du chariot et des autres paramètres, les efforts mesurés  $F_1$  et  $F_3$  pour la masse de poudre maximale dans la trémie du chariot.
- Q 4.** Calculer la valeur maximale qui devra être mesurée par les capteurs.
- Q 5.** Le choix de l'étendue de mesure de ces capteurs est-il correct ?

### I.C – Détermination le débit de poudre de verre à la sortie du chariot de l'enfourneuse

---

#### Objectif

---

On souhaite justifier les choix effectués pour les dimensions des différentes trémies (chargement et enfourneuse) en fonction du débit massique moyen de verre liquide à la sortie du four.

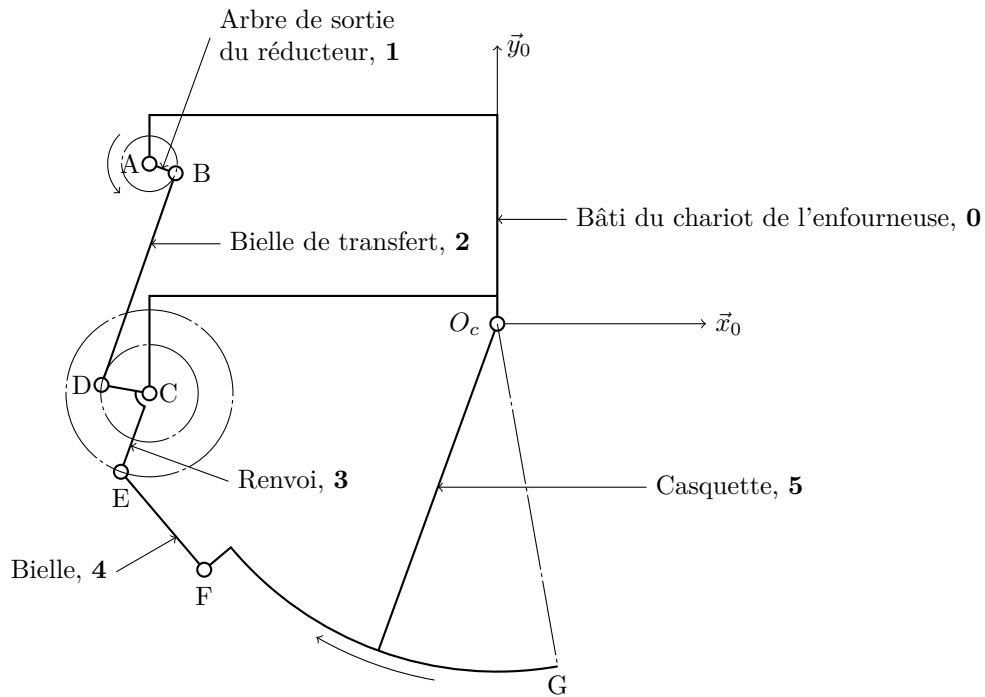
---

L'enfourneuse (figure 1) est constituée du chariot, de sa trémie et de la trappe d'ouverture nommée casquette dont le principe de fonctionnement est représenté par le schéma cinématique de la figure 5 et les dessins de la figure 6. L'ouverture de la casquette du distributeur est un rectangle de longueur  $L_c = 2200$  mm (égale à la largeur du four) et de hauteur  $h_c$  pouvant être réglée manuellement de 5 à 75 mm (voir figure 6). La fréquence d'ouverture de la casquette,  $f_c$  est réglable par asservissement de 0,083 Hz à 0,25 Hz. La vitesse d'avance du chariot  $v_c$  est réglable par asservissement de  $8,3 \times 10^{-3}$  m · s<sup>-1</sup> à  $8,3 \times 10^{-2}$  m · s<sup>-1</sup>. L'amplitude du recul  $R_c$  de l'extrémité de la casquette est réglable manuellement de 30 à 80 mm.

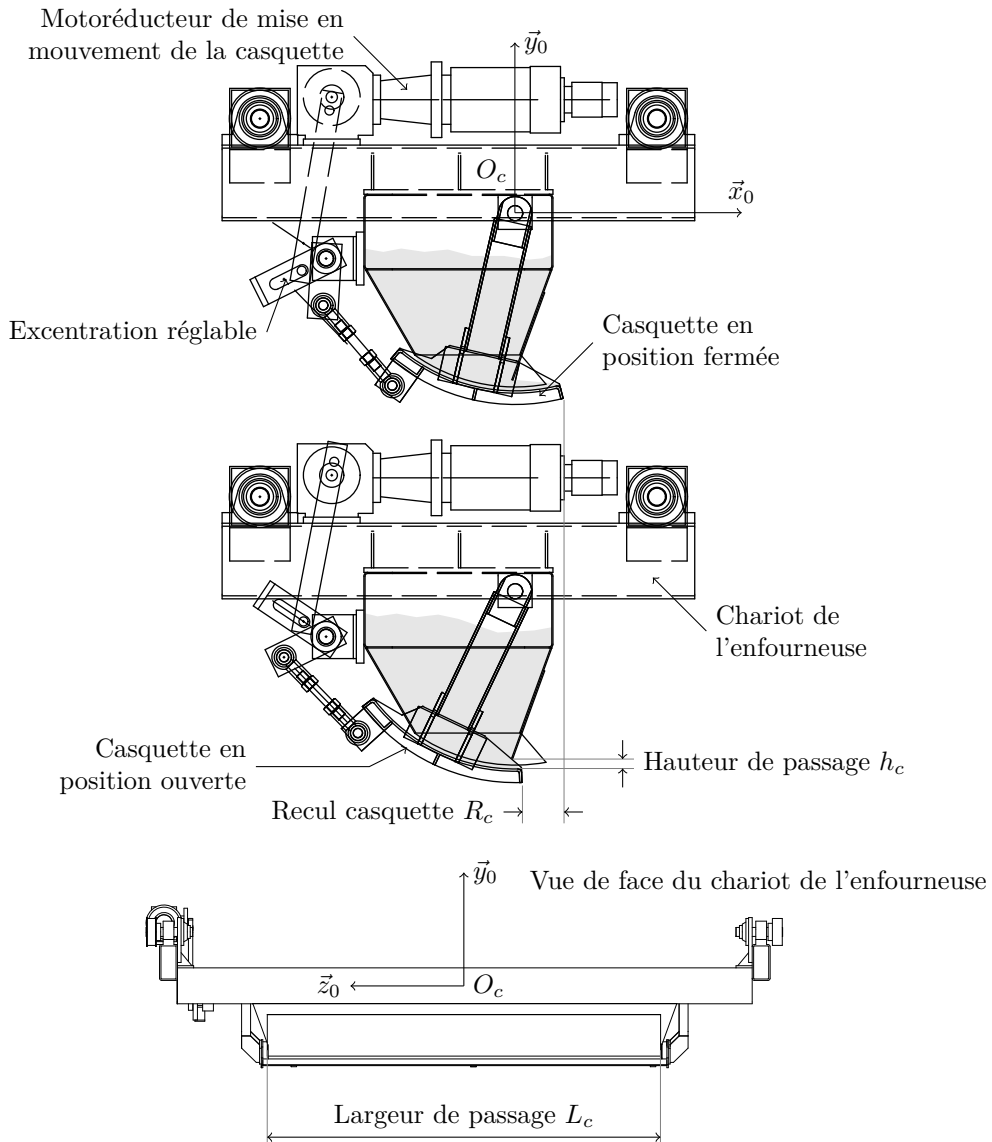
On accepte que (voir figure 6), lors de l'ouverture de la casquette, une quantité de poudre tombe à la surface du four et qu'ensuite, lors de la fermeture, la même quantité se retrouve, par gravité, au dessus de la casquette lorsque celle-ci est refermée. On effectue, dans un premier temps, un calcul théorique ne prenant pas en compte les propriétés réelles d'écoulement de la poudre de verre. Le volume de poudre qui tombe à la surface du four à chaque aller retour de la casquette est donc assimilé à un volume parallélépipédique de valeur  $h_c \times L_c \times R_c$ .

**Q 6.** Déterminer l'expression du débit massique moyen  $Q_{m\text{ moy}}$  de poudre de verre à la sortie de la casquette de l'enfourneuse en fonction des différents paramètres, sur une période de fonctionnement de la casquette.

**Q 7.** Définir l'influence de la variation de chacun des paramètres  $h_c$ ,  $f_c$ ,  $R_c$  et  $v_c$  sur la forme de la distribution de poudre de verre à la surface du four pour la trajectoire aller du chariot.



**Figure 5** Schéma cinématique du mécanisme de mise en mouvement de la casquette du chariot de l'enfourneuse



**Figure 6** Positions limites de la casquette du chariot de l'enfourneuse

**Q 8.** Calculer la valeur maximale et la valeur minimale possible de  $Q_{m \text{ moy}}$ .

La ligne de production doit pouvoir fournir un débit moyen de verre en fusion compris entre  $0,159 \text{ kg} \cdot \text{s}^{-1}$  et  $0,428 \text{ kg} \cdot \text{s}^{-1}$ . Pour des raisons pratiques, l'utilisateur de l'enfourneuse a choisi de régler à une valeur constante, pour l'ensemble de la production, le recul  $R_c = 30 \text{ mm}$ .

Le temps nécessaire au rechargement de la trémie du chariot est pris à une valeur moyenne de  $t_{ch} = 120 \text{ s}$ . La masse de poudre chargée est de l'ordre de  $m_{pc+} = 300 \text{ kg}$  (la masse totale de poudre dans la trémie du chariot sera toujours de  $m_{pc \text{ maxi}} = 500 \text{ kg}$ ). Le rechargement est déclenché dès que la masse de poudre devient inférieure à  $200 \text{ kg}$  dans la trémie du chariot. La longueur de la trajectoire aller (ou retour) de dépose de la poudre est  $L_{tr} = 4,2 \text{ m}$ .

La mesure de la masse de poudre encore présente dans la trémie du chariot ne se fait que lorsque celui-ci est à sa position initiale (point  $O_c$  en  $O_0$ ).

**Q 9.** Déterminer l'expression littérale du nombre d'allers et retours entre deux rechargements en fonction de  $Q_{m \text{ moy}}$  et des autres paramètres.

On adopte pour la suite une vitesse d'avance moyenne du chariot  $v_c = 0,06 \text{ m} \cdot \text{s}^{-1}$ , une fréquence d'oscillation de la casquette  $f_c = 0,25 \text{ Hz}$  et une hauteur d'ouverture  $h_c = 20 \text{ mm}$ .

**Q 10.** Calculer le nombre d'allers et retours entre deux rechargements. Déterminer la masse réellement distribuée.

**Q 11.** En prenant en compte les temps d'arrêt nécessaires au rechargement, déterminer le débit massique moyen réel  $Q_{m \text{ réel}}$  de dépose de poudre de verre à la surface du four sur une période de chargement et donc le débit massique de sortie du verre liquide du four en supposant une masse de verre constante dans le four.

**Q 12.** Vérifier que la plage de valeur de la fréquence d'oscillation  $f_c$  donnée permet d'obtenir le débit minimal souhaité de  $0,159 \text{ kg} \cdot \text{s}^{-1}$ .

**Q 13.** Pour une vitesse de chariot toujours réglée à  $v_c = 0,06 \text{ m} \cdot \text{s}^{-1}$  et les réglages de  $h_c$ ,  $f_c$  et  $R_c$  à leurs valeurs maximales, déterminer le nombre d'allers et retours à effectuer pour déposer les  $300 \text{ kg}$ . Déterminer la masse réelle déposée et vérifier si la masse minimale  $m_{pc \text{ mini}}$  est toujours suffisante.

### I.D – Guidage en rotation la casquette de l'enfourneuse

#### — Objectif —

On souhaite valider le choix effectué pour la réalisation du guidage en rotation de la casquette de l'enfourneuse.

Celle-ci est mise en mouvement par un motoréducteur à courant continu. Les constituants de la chaîne d'énergie sont les suivants :

Actionneur	Transmetteur 1	Transmetteur 2	Effecteur
Moteur à courant continu à excitation séparée. Grandeurs nominales : $P_{m \text{ casq}} = 460 \text{ W}$ , $N_{m \text{ casq}} = 1500 \text{ tr} \cdot \text{min}^{-1}$	Réducteur à roue et vis sans fin de rapport de transmission $\rho_{\text{casq}} = 95,8$	Système mécanique à bielles et pièce de renvoi avec excentration réglable	Casquette de l'enfourneuse

Le schéma cinématique du mécanisme de transformation de mouvement de rotation de l'arbre de sortie du réducteur en oscillations en rotation de la casquette est donné sur la **figure 5** et sur la **figure C** du document réponse (à l'échelle 1:5). Ce schéma est tracé pour une posture des pièces correspondant à la valeur maximale de la norme de la vitesse angulaire de la casquette.

**Q 14.** Vérifier que les caractéristiques du moteur permettent d'obtenir le mouvement d'oscillation de la casquette à une fréquence maximale  $f_{c \text{ maxi}} = 0,25 \text{ Hz}$ .

**Q 15.** En utilisant une échelle des vitesses de  $1 \text{ mm}$  pour  $2 \text{ mm} \cdot \text{s}^{-1}$ , tracer les constructions sur la **figure C** et déterminer, pour la fréquence maximale  $f_{c \text{ maxi}} = 0,25 \text{ Hz}$ , la valeur de la norme de la vitesse du point  $F$  de la casquette  $\left\| \vec{V}_{F \in 5/0} \right\| = V_{F \in 5/0}$ .

Le guidage en rotation de la casquette par rapport au bâti du chariot est réalisé par l'intermédiaire de deux coussinets bronze dont les caractéristiques sont : diamètre intérieur  $32 \text{ mm}$  et longueur  $32 \text{ mm}$ . En prenant en compte le poids propre de la casquette et celui de la poudre de verre, on accepte que les deux coussinets soient chargés de manière identique par un effort normal de  $F_{\text{coussinet}} = 3000 \text{ N}$ . La pression de contact maximale admissible est de  $p_{\text{maxi}} = 9 \text{ MPa}$  sous une vitesse de glissement inférieure à  $0,03 \text{ m} \cdot \text{s}^{-1}$ .

**Q 16.** Vérifier le choix correct des dimensions des coussinets.

— Objectif —

L'objet de cette partie est de justifier les choix technologiques effectués pour la mise en mouvement et le guidage en translation du chariot.

Le chariot est en liaison glissière par rapport au cadre support. Cette liaison est réalisée (figures 3 et 7) par deux galets épaulés du côté  $z > 0$  et deux galets cylindriques du côté  $z < 0$  roulant sans glisser sur les rails. Les actions de contact du rail sur le galet, quand il n'y a pas de contact entre les épaulements des galets et le côté du rail, sont représentées par un glisseur de résultante  $\vec{R} = \vec{N} + \vec{T}$ .  $\vec{T}$  est la composante tangentielle représentant la résistance au roulement et  $\vec{N}$  la composante normale de la résultante. La résistance au roulement entre les galets du chariot et les rails est donnée par la valeur du facteur de résistance au roulement  $f_r = T/N = 1 \times 10^{-3}$ .



Figure 7 Galets du chariot

Le chariot est mis en mouvement par deux chaînes, une de chaque côté, entraînées par un arbre de transmission situé à chaque extrémité du bâti. Les constituants de la chaîne d'énergie sont les suivants :

Actionneur	Transmetteur 1	Transmetteur 2	Effecteur
Moteur à courant continu à excitation séparée. Grandeurs nominales : $P_{mc} = 460 \text{ W}$ , $N_{mc} = 1500 \text{ tr} \cdot \text{min}^{-1}$ , $U_{mc} = 280 \text{ V}$ (induit), $I_{mc} = 2 \text{ A}$ , résistance d'induit : $R_a = 2,8 \Omega$ . L'inducteur du moteur est alimenté sous sa tension nominale.	Réducteur à roue et vis sans fin à deux étages de rapport de transmission $\rho_c = 257,1$ , rendement : $\eta_r = 71\%$ .	Arbre de transmission équipé de deux pignons à chaîne de diamètre primitif $d_{pc} = 310 \text{ mm}$ .	Chariot de l'enfourneuse

On se place en phase d'accélération, la vitesse passant de  $v_c = 0 \text{ m} \cdot \text{s}^{-1}$  à  $v_c = 0,083 \text{ m} \cdot \text{s}^{-1}$  en 1 s. Pour cette phase, le couple exercé par l'arbre de transmission sur l'arbre de sortie du réducteur est noté  $C_{red}$ .

**I.E.1) Justification qualitative de la présence d'un entraînement par chaîne de chaque côté du chariot**

On se place dans le cas où l'entraînement par chaîne du chariot serait effectué uniquement d'un seul côté (celui du moteur).

**Q 17.** Isoler le chariot et montrer qualitativement par une étude dynamique, à l'aide d'un croquis mettant en évidence les actions mécaniques, l'inconvénient d'une telle solution au niveau des actions du rail sur le chariot.

On se place maintenant dans le cas d'une mise en mouvement par chaîne de chaque côté du chariot.

**Q 18.** Vérifier qualitativement, par une étude dynamique, si les actions exercées par chaque chaîne sur le chariot sont identiques.

**I.E.2) Vérification du dimensionnement du moteur d'entraînement**

Les données de l'étude sont :

- masse du chariot avec la poudre de verre,  $m_c = 1080 \text{ kg}$  ;
- moment d'inertie équivalent de l'arbre du moteur et de l'ensemble mobile du réducteur, ramené au niveau de l'arbre du moteur,  $J_{am+r} = 1,2 \times 10^{-3} \text{ kg} \cdot \text{m}^2$  ;
- moment d'inertie de chaque arbre de transmission équipé de ses deux pignons à chaîne autour de son axe de rotation,  $J_{at} = 0,38 \text{ kg} \cdot \text{m}^2$  ;
- masses des deux chaînes négligées ;
- pour ce calcul de vérification, la résistance au roulement entre les galets du chariot et les rails ainsi que le rendement du réducteur seront pris en compte ; les autres liaisons sont supposées parfaites.

**Q 19.** Vérifier que la fréquence de rotation nominale du moteur est compatible avec les caractéristiques du mouvement demandé.

**Q 20.** En isolant l'ensemble {chariot avec la poudre ; chaînes ; deux arbres de transmission}, déterminer le couple exercé par l'arbre de sortie du réducteur sur cet ensemble,  $C_{red/at}$  durant la phase d'accélération.

**Q 21.** En déduire la valeur minimale nécessaire du couple moteur.

Q 22. Le moteur choisi convient-il ?

Q 23. À partir des données au point nominal, déterminer le coefficient de f.e.m.  $\lambda$ , en  $V \cdot \text{rad}^{-1} \cdot \text{s}$  (supposé égal au coefficient de couple, en  $N \cdot m \cdot A^{-1}$ ) du moteur.

Q 24. En prenant en compte le couple des pertes du moteur, considéré constant et égal à  $0,56 N \cdot m$ , calculer le courant  $I_m$  absorbé par le moteur durant la phase d'accélération du chariot.

Le variateur de vitesse envisagé est constitué notamment d'un hacheur quatre quadrants. Celui-ci délivre, pendant une période de hachage  $T_h$ , une tension  $u(t)$  égale à  $U_0$  pendant  $aT_h$  où  $a$  est le rapport cyclique du hacheur et à  $-U_0$  pendant le reste de la période. Le rapport cyclique du hacheur peut varier de 0,02 à 0,98.

Q 25. Déterminer l'expression de la valeur moyenne  $\langle u \rangle$  de la tension  $u(t)$  en fonction de  $U_0$  et  $a$ . En déduire la valeur minimale  $U_{0\text{mini}}$  de la tension  $U_0$  qui permettra d'obtenir la vitesse maximale de translation du chariot et le couple moteur calculé précédemment.

La tension est obtenue par redressement et filtrage de la tension du secteur (monophasé 230 V ou triphasé 400 V entre phases).

Q 26. Un redressement monophasé par pont PD2 suffira-t-il (on supposera le pont en conduction continue) ? Une justification de la réponse est demandée.

### I.F – Supporter le chariot et maintenir une distance constante entre l'enfourneuse et la surface du four

Les roues du chariot de l'enfourneuse roulent sur deux profilés IPE 300 de longueur entre appuis  $L_r = 7530$  mm. Le cahier des charges impose que la distance entre la casquette et la surface supérieure soit égale à 250 mm avec une variation possible de  $\pm 65$  mm. Le modèle de mécanique des structures adopté pour cette étude est donné sur la **figure 8**.

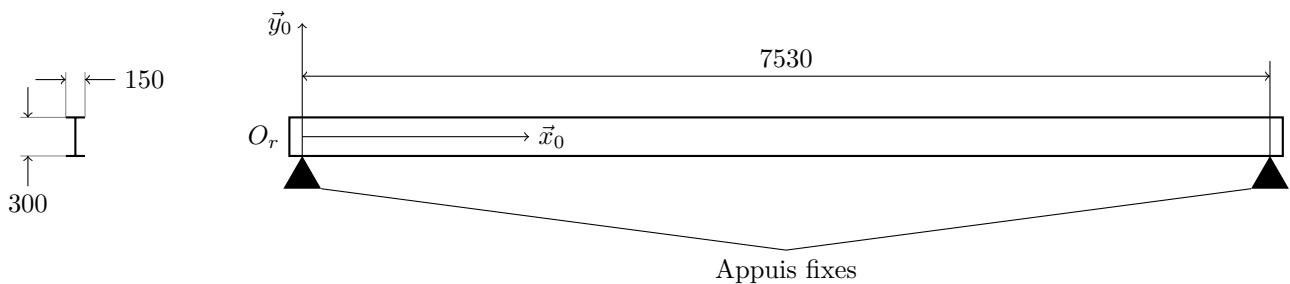


Figure 8 Rail de guidage du chariot, profilé IPE 300

La masse maximale du chariot de l'enfourneuse remplie de poudre est de  $m_c = 1080$  kg. On supposera que les deux profilés sont sollicités de manière identique. La masse linéique de chaque profilé IPE est de  $42 \text{ kg} \cdot \text{m}^{-1}$ . Le moment quadratique de la section droite autour d'un axe  $(G, \vec{z}_0)$ ,  $I_{Gz} = 8,3 \times 10^7 \text{ mm}^4$ ,  $G$  étant un point de la ligne moyenne.

Q 27. Tracer un croquis de la poutre étudiée montrant les efforts qui lui sont appliqués dans le cas donnant une flèche maximale.

Q 28. Vérifier que la contrainte normale maximale dans le profilé reste inférieure à la limite d'élasticité du matériau (acier S235,  $Re = 235 \text{ MPa}$ ). Quel est alors le coefficient de sécurité pour la contrainte ?

Q 29. En négligeant maintenant l'effet du poids propre de la poutre, vérifier le respect du cahier des charges en ce qui concerne la flèche maximale admissible. Le module d'élasticité longitudinal du matériau de la poutre est  $E = 2,1 \times 10^5 \text{ MPa}$ .

## II Réalisation de la fonction « Chauffer le verre dans le four »

Le four de fusion du verre est un four à voute qui possède une capacité de production maximale de 37 tonnes par jour. Il s'agit d'un four d'essai permettant de mettre au point les techniques utilisées par le groupe dans ses usines de production. La mise en chauffe initiale du four est très progressive pour éviter d'endommager les éléments réfractaires tapissant le four. Plusieurs phases sont nécessaires pour le chauffage de la voute du four. Des brûleurs à gaz et un chauffage par électrodes permettent cette montée en température. Ce démarrage ne sera pas approfondi et seul le mode de chauffage en production sera étudié.

En production, le four est chauffé par six électrodes alimentées par une source triphasée de tension réglable, faisant circuler des courants dans le bain de verre en fusion (le verre est conducteur à partir de  $250^\circ\text{C}$ ). Ces électrodes sont réparties deux par phase. On supposera qu'elles forment une charge triphasée équilibrée.

### Objectif

L'objet de l'étude réalisée est de déterminer la puissance de chauffe nécessaire et de dimensionner les éléments de commande de cette puissance.



## II.A – Puissance de chauffe nécessaire

La chaleur massique du verre utilisé est  $C = 1390 \text{ J} \cdot \text{kg}^{-1} \cdot \text{K}^{-1}$ . La température extérieure, considérée constante est  $\theta_a = 20^\circ\text{C}$ . L'ensemble des déperditions thermiques par conduction, convection et rayonnement entre le verre en fusion et l'extérieur du four, est modélisé par une résistance thermique  $R_{th} = 2,9 \times 10^{-3} \text{ K} \cdot \text{W}^{-1}$ . La masse de verre en fusion dans le four est  $M = 25$  tonnes.

**Q 30.** Exprimer la puissance  $P_{\text{pertes}}$  perdue par conduction, convection et rayonnement entre le verre en fusion et l'extérieur du four en fonction de la résistance thermique  $R_{th}$  et l'écart de température  $\Delta\theta = \theta - \theta_a$ ,  $\theta$  étant la température du verre en fusion. En déduire la puissance électrique  $P_{e0}$  nécessaire au maintien du verre en fusion à température constante  $\theta = \theta_{f0} = 1250^\circ\text{C}$ , en l'absence d'apport de poudre de verre froide.

En fonctionnement dynamique, le four perd la puissance  $P_{\text{pertes}}$ , il perd également une puissance  $P_s$  due au fait qu'une certaine masse de verre en fusion est prélevée dans le four tandis que la même masse de poudre à température ambiante est ajoutée dans le four. Il reçoit enfin une certaine puissance électrique  $P_e$ . Pendant un temps  $dt$ , la température du verre en fusion évolue de  $d\theta$ .

**Q 31.** La somme algébrique de la puissance fournie au verre en fusion et des puissances perdues par celui-ci pendant la durée  $dt$  provoque une variation de température  $d\theta$  du verre en fusion telle que : *Somme algébrique des puissances*  $= MC \frac{d\theta}{dt}$ . En déduire la variation de température  $d\theta$  du verre en fusion dans le four pendant le temps  $dt$ , en fonction des puissances  $P_{\text{pertes}}$ ,  $P_s$  et  $P_e$  ci-dessus évoquées et de la chaleur massique du verre.

**Q 32.** Après avoir exprimé la relation liant  $d\theta$  à  $d(\Delta\theta)$ , déduire de la relation obtenue à la question précédente l'équation différentielle liant  $\Delta\theta$  à  $P_e$  et  $P_s$ . Montrer que la fonction de transfert  $H_f(p) = \frac{\Delta\theta(p)}{P_e(p) - P_s(p)}$  est une fonction du premier ordre dont on déterminera le gain statique et la constante de temps.

Afin de déterminer la puissance électrique du système d'alimentation des électrodes, on se place en régime maximal de production, où l'on considère 37 tonnes de poudre de verre, apportées dans le four de manière régulière et ininterrompue durant 24 heures.

On considère de plus que la puissance électrique fournie par l'intermédiaire des électrodes doit au minimum permettre à la fois de compenser la puissance perdue par conduction, convection et rayonnement entre le verre en fusion et l'extérieur du four et d'autre part d'amener la quantité de poudre de verre apportée chaque seconde de la température ambiante à  $1250^\circ\text{C}$ .

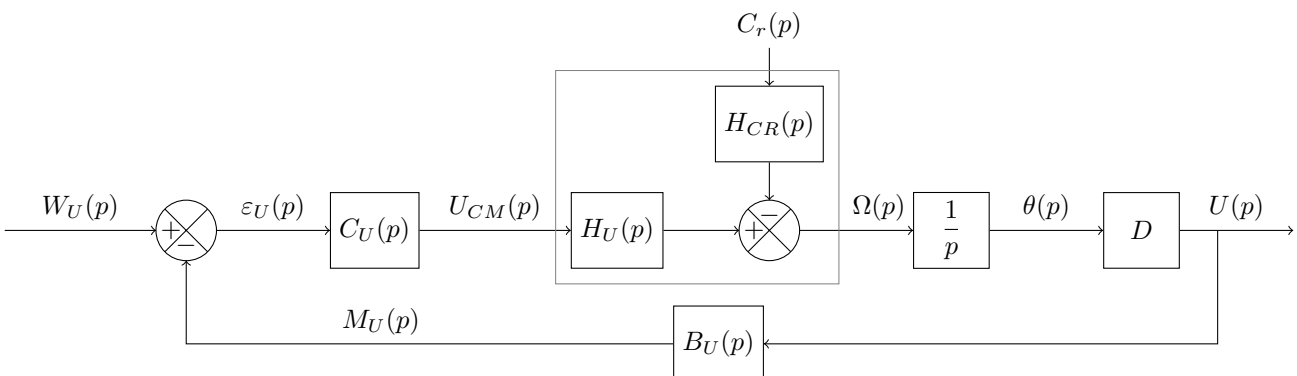
**Q 33.** Déterminer l'énergie nécessaire pour amener, de la température ambiante à la température de fusion de  $1250^\circ\text{C}$ , la quantité de poudre apportée en une seconde puis en déduire la puissance électrique minimale du système d'alimentation des électrodes.

## II.B – Réglage de la puissance électrique apportée au four

### II.B.1) Présentation du VARIVOLT

Le système utilisé met en œuvre un système VARIVOLT (voir **figure D**) de la société BONNEFOND. Il s'agit d'un transformateur triphasé dont les tensions secondaires peuvent être modifiées grâce à un système de trois contacts glissants se déplaçant sur les enroulements des bobinages secondaires et qui, faisant varier le nombre de spires effectives du secondaire, permettent la variation des tensions de sortie du transformateur.

Le déplacement des contacts glissants est motorisé. Un schéma bloc de la chaîne de commande permettant le réglage des tensions de sortie du VARIVOLT est donné **figure 9**.



**Figure 9** Schéma bloc du VARIVOLT

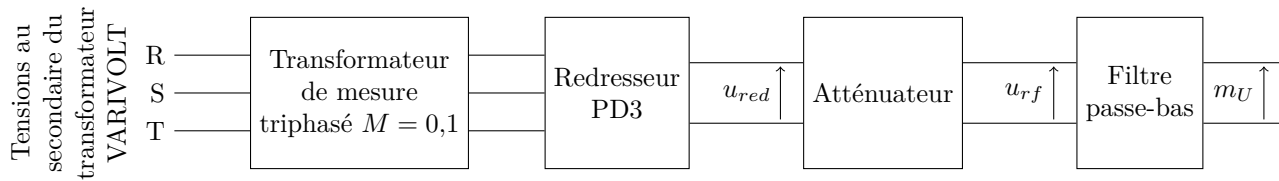
Le couple résistant  $C_r(t)$  est dû au frottement des curseurs sur les conducteurs des enroulements du secondaire du transformateur. Il est assimilé à un couple de frottements solides. La tension de commande  $W_U(t)$  est variable de 0 à 10 V.

Sur le schéma bloc **figure 9** la partie encadrée, d'entrées  $U_{CM}(p)$  (tension de commande de la vitesse) et  $C_r(p)$  (couple résistant) et de sortie  $\Omega(p)$  représente l'ensemble modulateur d'énergie, moteur et réducteur. Les

fonctions de transfert  $H_U(p)$  et  $H_{Cr}(p)$  ont respectivement les formes suivantes :  $H_U(p) = \frac{H_{U0}}{1 + a_1p + a_2p^2}$  et  $H_{CR}(p) = \frac{H_{CR0}(1 + b_1p)}{1 + a_1p + a_2p^2}$  avec  $H_{U0} = 0,1 \text{ s}^{-1} \cdot \text{V}^{-1}$  et  $H_{CR0} = 0,08 \text{ s}^{-1} \cdot \text{N}^{-1} \cdot \text{m}^{-1}$ . On donne également  $D = 0,8 \text{ V} \cdot \text{rad}^{-1}$ .

### II.B.2) Réalisation du capteur de tension.

Afin de réaliser la mesure  $M_U(p)$  de la tension  $U(p)$ , on réalise le schéma de la **figure 10**.

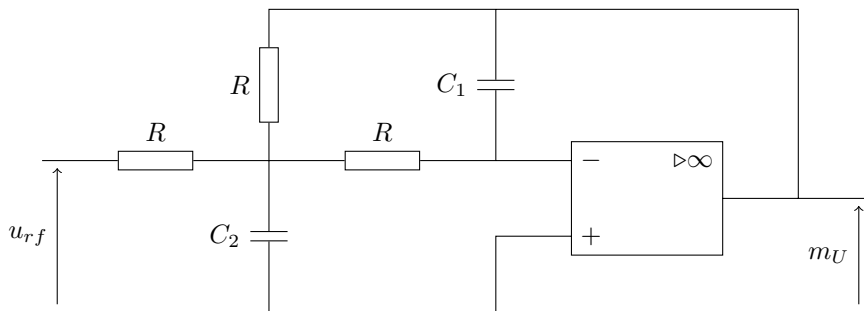


**Figure 10** Capteur de tension

Le transformateur de mesure triphasé a un rapport de transformation  $M = 0,1$ .

**Q 34.** Donner l'allure de la tension redressée  $u_{red}(t)$  (sur la **figure B** du document réponse). Préciser sa valeur maximale en fonction de  $V_{max}$  (valeur maximale des tensions simples en sortie du transformateur de mesure) et déterminer l'expression de sa valeur moyenne  $\langle u_{red} \rangle$  en fonction de la valeur efficace  $U$  de la tension entre phases au secondaire du transformateur VARIVOLT. Préciser la fréquence de l'ondulation de  $u_{red}(t)$ .

La fonction de filtrage est assurée par le montage de la **figure 11**.



**Figure 11** Filtre

Les tensions d'alimentation continues de ce montage amplificateur sont de  $+15 \text{ V}$  et  $-15 \text{ V}$ .

**Q 35.** Déterminer la fonction de transfert  $H_{fpb}(j\omega) = \frac{M_U}{U_{rf}}$ . Montrer que cette fonction de transfert est du second ordre et la mettre sous forme canonique. Exprimer son facteur d'amortissement et sa pulsation propre, en fonction des éléments du montage. Quelle est la valeur de cette fonction de transfert pour une entrée  $U_{rf}$  continue ?

**Q 36.** On donne  $C_2 = 1 \mu\text{F}$ . Déterminer  $C_1$  et  $R$ , de manière à ce que le facteur d'amortissement soit proche de 1 et que l'ondulation du fondamental de la tension redressée soit au moins divisée par 100. On veillera à choisir les composants dans la série E6 (1 ; 1,5 ; 2,2 ; 3,3 ; 4,7 ; 6,8). Quelle est l'allure de la tension  $m_U(t)$  ?

### II.B.3) Réalisation de l'atténuateur

La tension maximale utilisée en sortie du VARIVOLT est de  $268 \text{ V}$  entre phases.

**Q 37.** Déterminer la fonction de transfert de l'atténuateur qui permettra d'obtenir une tension de sortie  $m_U = +10 \text{ V}$  lorsque la tension de sortie du VARIVOLT sera maximale. Proposer une réalisation simple de cette fonction en dimensionnant les composants utilisés. On précisera le branchement du filtre passe-bas sur l'atténuateur en tenant compte des résultats obtenus lors de l'étude du filtre.

**Q 38.** Quelle(s) fonction(s) est (sont) assurée(s) par le transformateur ? Peut-on réaliser le capteur de tension à moindre coût ? Proposer une solution s'il y a lieu. Préciser les avantages et les éventuels inconvénients de votre solution.

Pour la suite du problème, on considérera que  $B_U(p) = \frac{B_{U0}}{(1 + \tau_U p)^2}$  avec  $B_{U0} = 37,3 \times 10^{-3}$  et  $\tau_U = 8 \text{ ms}$ .

### II.B.4) Réalisation du correcteur $C_U(p)$

On considère, dans un premier temps, un correcteur de type proportionnel :  $C_U(p) = K_p = 50$ .

**Q 39.** Déterminer, pour  $W_U$  constant, lorsque le système est stabilisé, l'écart  $\varepsilon_s$  à l'entrée de  $C_U(p)$ , occasionné par un couple résistant de  $2 \text{ N} \cdot \text{m}$ . Comment éviter cet écart ?

### II.B.5) Obtention de la puissance

Le facteur de puissance de l'installation est égal à 1.

**Q 40.** En adoptant comme modèle électrique du bain de verre, vu du VARIVOLT, une association en triangle des trois résistances  $R$ , déterminer l'expression de la puissance de chauffe  $P_e$  fournie au bain de verre par l'intermédiaire des électrodes en fonction de  $R$  et de la tension entre phases  $U$  en sortie du VARIVOLT.

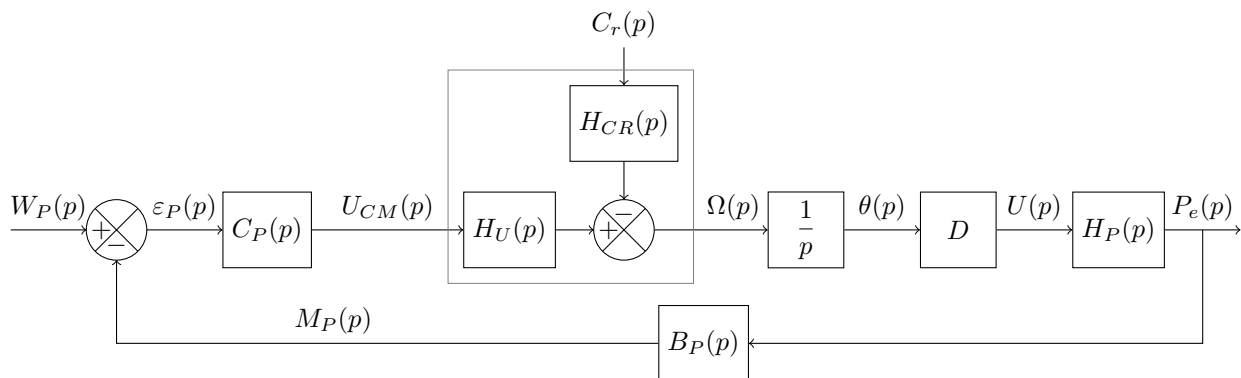
La relation liant la tension  $U$  et la puissance  $P_e$ , n'est pas linéaire. On peut néanmoins, en travaillant sur de petites variations autour d'un point de repos, définir une fonction de transfert. On considère un point de fonctionnement pour lequel la tension  $U$  a la valeur  $U_0$  supposée connue.

**Q 41.** Autour de ce point de fonctionnement, donner la relation qui lie une variation  $dU$  de la tension à une variation  $dP_e$  de la puissance.

On note  $U(p)$ , la transformée de Laplace de la variation de tension autour de  $U_0$  et  $P_e(p)$  la transformée de Laplace de la variation de la puissance occasionnée par cette variation de tension.

**Q 42.** Au point de fonctionnement étudié, vérifier que la valeur de la fonction de transfert  $P_e(p)/U(p)$  est un gain pur qui dépend de la valeur de  $U_0$ .

L'étude réalisée a montré que la relation liant  $W_U(p)$  à  $P_e(p)$  dépend du point de fonctionnement. Pour palier ce problème, une autre solution consiste à utiliser un capteur de puissance mesurant la puissance transmise par le VARIVOLT au four. Le schéma bloc du VARIVOLT devient alors celui présenté **figure 12** où  $B_P(p) = B_{P0}$  est un gain pur et le correcteur  $C_P(p)$  est un correcteur PI.



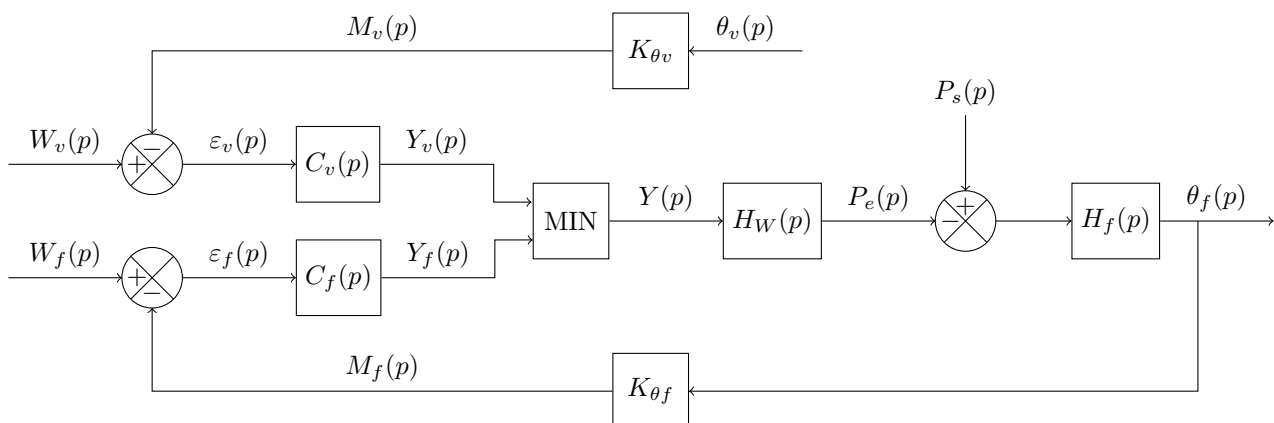
**Figure 12** Schéma bloc du VARIVOLT avec capteur de puissance

**Q 43.** Montrer que l'erreur statique de ce système bouclé est nulle quel que soit le point de fonctionnement. En déduire que, en régime statique, la relation liant la consigne  $W_{P0}$  à la sortie  $P_{e0}$  ne dépend plus du point de fonctionnement. Préciser cette relation.

On suppose pour la suite que la puissance  $P_e$  fournie par le VARIVOLT au four est commandée par une grandeur  $Y$  et on notera  $H_W(p) = P_e(p)/Y(p)$  sa fonction de transfert.

### II.C – Réglage de la température du four

Le four est constitué d'une cuve, d'une voute au dessus de la cuve et de protections latérales amovibles venant fermer partiellement l'ensemble. En mode de production normale, le four est régulièrement alimenté. La poudre froide déposée sur la surface du bain crée une isolation thermique limitant la chaleur rayonnée. La voute du four reste alors à une température correcte. Par contre, si le dépôt de poudre cesse, situation accidentelle, le rayonnement élève la température de la voute au-delà de la température admissible de  $900^\circ\text{C}$ . Pour éviter cette situation, une régulation parallèle (ou overdrive) est mise en place. Si le système est géré numériquement, un schéma bloc équivalent de cette régulation est proposé **figure 13**.



**Figure 13** Schéma bloc four avec régulation parallèle

On donne  $K_{\theta_v} = 0,01 \text{ V} \cdot ^\circ\text{C}^{-1}$  et  $K_{\theta_f} = 0,005 \text{ V} \cdot ^\circ\text{C}^{-1}$ . Le bloc « MIN » délivre en sortie la plus faible des deux grandeurs présentes sur ses entrées. Les grandeurs  $W_f$  et  $W_v$  sont les tensions permettant de fixer les consignes de température du four et de la voute,  $\theta_f$  et  $\theta_v$  sont les températures du four et de la voute,  $M_f$  et  $M_v$  les mesures de températures du four et de la voute.

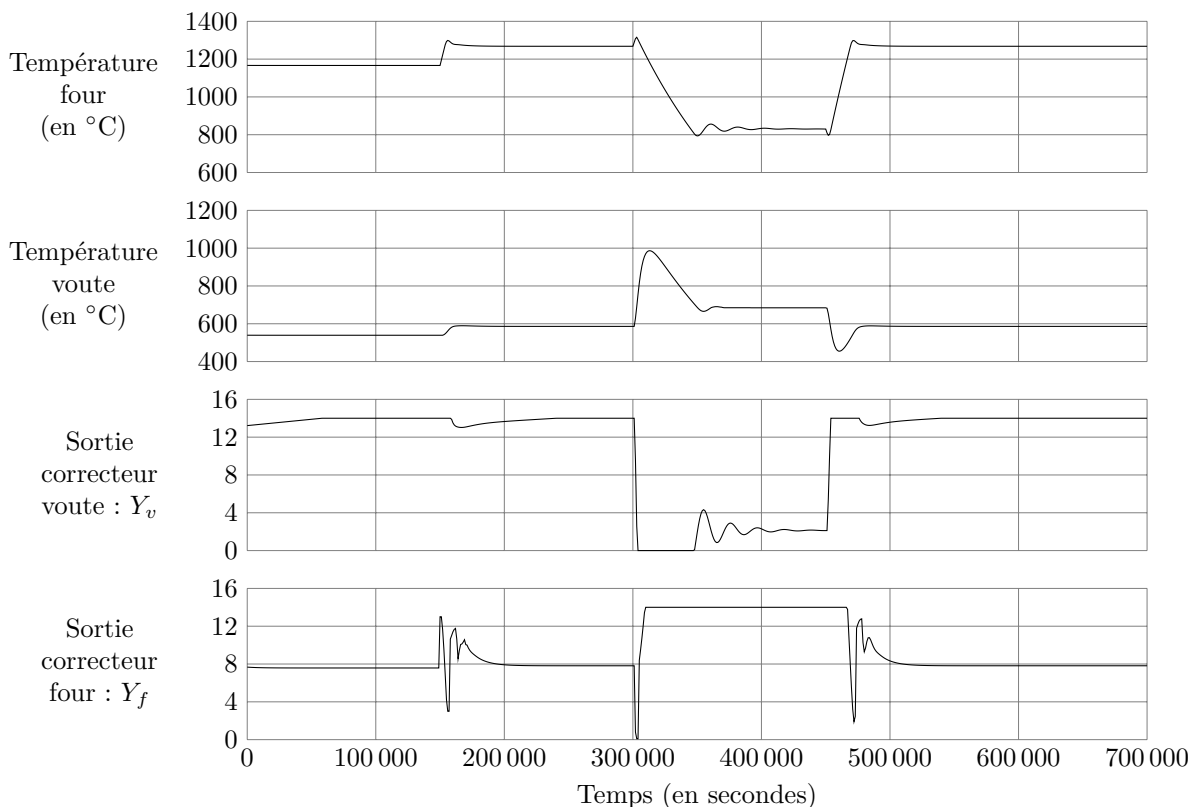
La fonction de transfert  $H_W(p)$  est celle de la commande de puissance délivrée aux électrodes.  $C_f(p)$  et  $C_v(p)$  sont des correcteurs PID. On considèrera que la fonction de transfert  $H_f(p)$ , dont une étude simplifiée a été réalisée précédemment, a pour expression  $H_f(p) = \frac{H_{fs}}{1 + \tau p} e^{-T_1 p}$  où  $H_{fs}$ ,  $\tau$  et  $T_1$  sont des réels positifs.

**Q 44.** Que représente le terme  $e^{-T_1 p}$  présent dans la fonction de transfert  $H_f(p)$ ? Préciser l'expression du gain et de la phase amenés par ce terme et conclure quant à l'influence qu'il peut avoir sur la stabilité du système bouclé.

En fonctionnement normal de production et en régime permanent, la température de la voute n'atteint pas sa valeur maximale et la boucle température de voute n'intervient pas. Lorsque la régulation de température de voute intervient, le four fonctionne en mode dit « dégradé ».

**Q 45.** Que peut-on en conclure sur les relations existant d'une part entre  $Y_v$  et  $Y_f$ , d'autre part entre  $W_v$  et  $M_v$  en mode de production normal?

Un relevé de test a été effectué. Pendant ce test, la consigne de température de voute n'a pas été modifiée. L'objet de ce test est de vérifier si la régulation parallèle mise en place suffit à protéger la voute ou si des mesures complémentaires doivent être prises en cas d'interruption de l'alimentation en poudre. Ce relevé est fourni **figure 14**.



**Figure 14** Relevés de test

**Q 46.** Dans quel(s) intervalle(s) de temps, le système est-il en mode dégradé? Quels événements ont eu lieu aux instants  $t_1 = 154 \times 10^3 \text{ s}$ ,  $t_2 = 301 \times 10^3 \text{ s}$  et  $t_3 = 452 \times 10^3 \text{ s}$ ? Déterminer la valeur de la consigne de température voute lors de cet essai. Préciser et justifier votre raisonnement.

**Q 47.** La régulation parallèle mise en place suffit-elle à prévenir la surchauffe de la voute en cas de rupture de l'alimentation en poudre de verre? Justifier votre réponse. En cas de réponse négative, quelles mesures complémentaires pourraient être prises? En cas de réponse positive, des améliorations des réglages sont-elles souhaitables?

• • • FIN • • •